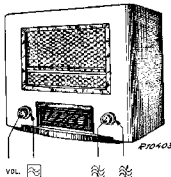


16.5-50.5 m  
198-585 m  
740-2000 m

128 kc/s  
B-32 118 kc/s

2314 B-32 (B32) Z = 5 Ω  
Z = 2.5 Ω

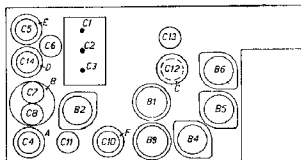
125 V, 9 V  
2 V  
Ia = 11 mA  
H = 1.2 A



740-2000 m I		740-2000 m II		740-2000 m III	
VOL max.	128 kc/s-33000 pF-g1B1	VOL max.	C1, C2, C3 max.	VOL max.	C1, C2, C3 + 15'
118 kc/s (B-32)	aB1-0.1 μF-25000 Ω -	128 kc/s-γ	118 kc/s (B-32)	395 kc/s-γ	C5 max.
S20-25000 Ω	C1, C2 max.	C1 min.	198-585 m III	198-585 m IV	1000 kc/s-γ
aB1 -	S20	198-585 m III	C1, C2, C3 + 15'	C1, C2, C3 400 m	C6 min.
S17-25000 Ω	S18-25000 Ω	VOL max.	1442 kc/s-γ		
C10, C13 max.	S17	C7, C5, C14, C7,	C5, C14 max.		
S18	S18				

16° 09 991 741

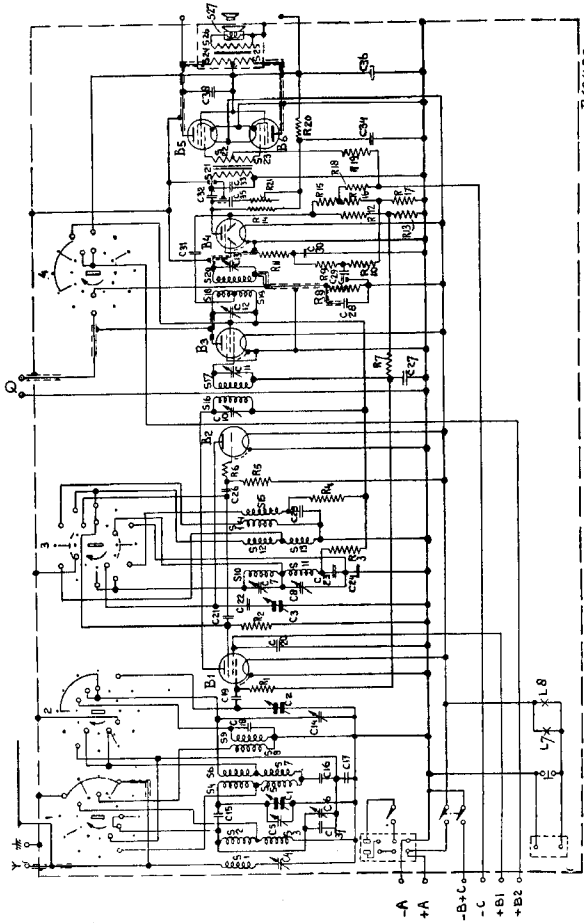
R1 1.2 MΩ	48 426 10/1M2	C1 11-490 pF	28 211 62.1
R2 27000 Ω	48 426 10/27K	C2 11-490 pF	—
R3 33000 Ω	48 426 10/33K	C3 12-170 pF	—
R4 33000 Ω	48 426 10/33K	C4 2.5-30 pF	28 211 83.0
R5 15000 Ω	48 426 10/15K	C5 2.5-30 pF	—
R6 39 Ω	48 426 10/39E	C6 2.5-30 pF	28 211 31.0
R7 0.47 MΩ	48 426 10/470K	C7 2.5-30 pF	—
R8 0.5 MΩ	28 215 51.0	C8 12-170 pF	28 211 31.0
R9 0.22 MΩ	48 426 10/220K	C9 12-170 pF	—
R10 1 MΩ	48 426 10/1M	C10 12-170 pF	28 211 31.0
R11 0.22 MΩ	48 426 10/220K	C11 12-170 pF	—
R12 1.5 MΩ	48 426 10/1.5M	C12 12-170 pF	28 211 31.0
R13 0.27 MΩ	48 426 10/270K	C13 2.5-30 pF	—
R14 27000 Ω	48 426 10/27K	C14 2.5-30 pF	48 406 99/10E
R15 1 MΩ	48 426 10/1M	C15 10 pF	48 751 10/15K
R16 20000 Ω	48 426 10/22K	C16 15000 pF	48 751 10/27K
R17 4700 Ω	48 426 10/47E	C17 27000 pF	48 406 10/24E
R18 15000 Ω	48 426 10/15K	C18 22 pF	48 406 10/100E
R19 0.22 MΩ	48 426 10/220K	C19 100 pF	48 751 10/100K
R20 8200 Ω	48 426 10/82K	C20 0.1 μF	48 406 10/22E
R21 50000 Ω	28 211 62.1	C21 22 pF	48 751 10/22K
		C22 22000 pF	48 429 01/764E
		C23 764 pF	48 429 01/764E
		C24 1615 pF	48 429 01/764E
		C25 0.1 μF	48 751 10/100K
		C26 100 pF	48 406 10/100E
		C27 0.1 μF	48 751 10/100K
		C28 100 pF	48 406 10/100E
		C29 10000 pF	48 751 10/100K
		C30 100 pF	48 406 10/100E
		C31 100 pF	48 406 10/100E
		C32 0.22 μF	48 751 10/220K
		C33 1000 pF	49 128 62.0
		C34 0.47 μF	48 751 10/470K
		C35 47000 pF	48 751 10/47K
		C36 22 pF	28 182 60.0
		C37 27 pF	28 532 11.1
		C38 1000 pF	48 406 10/27E
			48 752 20/1K



R10925

	R1	R2	B3	B4	B5	B6	
	KF 2	B 328	KF 2	KBC 1	KI. 4	KL 4	
Va	135	73	135	72	134	134	V
Vg2	123	—	135	—	135	135	V
-Vg1	0.45	—	0.43	0.9	9	9	V
Ia	2.1	1.8	3	1.95	0.4	0.4	mA
Ig2	0.8	—	0.75	—	0.66	0.66	mA

S1, S4	28 570 48.1	S14, S15	28 587 60.1
S2, S3, S4, S5, C5	28 570 54.1	S16, S17, C10	28 570 52.1
S6, S7, S8, C14	28 570 49.1	S18, S19, S20, C12	28 570 72.0
S8, S9	28 587 59.1	S21, S22, S23	28 532 11.1
S10, S11, S12	28 587 50.1	S24, S25, S26	28 534 05.0
S13, C7, C8		S27	28 220 20.0



R10482



**STRICTEMENT CONFIDENTIEL**

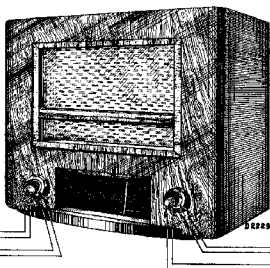
SEULEMENT POUR LES COMMERCANTS CHARGÉS DU SERVICE PHILIPS

COPYRIGHT 1937

# PHILIPS

## DOCUMENTATION DE SERVICE DE L'APPAREIL RECEPTEUR

### TYPE **697 B**



Régulateur du volume sonore  
Régulateur de la tonalité

Commutateur pour les gammes  
d'onde et le phono-capteur  
Syntonisation

### POUR ALIMENTATION PAR BATTERIES

#### GENERALITES

Ce récepteur est du type superhétérodyne; il possède 7 circuits accordés, et la présélection par filtre de bande; il est équipé:

- de réglage automatique retardé de l'intensité sonore;
- d'un filtre pour prévenir les perturbations provenant de signaux sur la fréquence image;
- d'un filtre de tonalité variable de façon continue;
- d'une prise pour phono-capteur;
- d'une prise pour haut-parleur supplémentaire;
- d'un commutateur de gammes d'onde et d'un pick-up avec indication sur l'échelle comportant les noms de stations,
- d'une antenne incorporée.

#### Gammes d'ondes:

O.C.: 16,5 — 50,5 m (18,2—5,94 Mc/s)

O.M.: 198 — 585 m (1540—517 kc/s)

O.L.: 740 — 2000 m (450—150 kc/s)

Poids: 12,5 kg env.

Dimensions: hauteur: 40 cm; largeur: 44 cm; profondeur: 28 cm.

**DESCRIPTION DU SCHEMA**

**O.C. Circuit d'antenne:** S8, couplée inductivement avec S9.

**Circuit de grille L1:** S9, trimmer; C18; condensateur d'accord: C2.

C19 prévient le court-circuit de la tension de grille.

**Circuit anodique du générateur:** S15, C25; condensateurs d'accord: C3 et C22.

**Circuit de grille du générateur:** S14; condensateur de grille: C26; résistance de fuite: R5. R6 prévient l'oscillation parasitaire en O.C. La tension du générateur est appliquée, à travers C21, et R2, à la grille de captage de la lampe oscillatrice-modulatrice L1.

**O.M. Circuit d'antenne:** S2 couplée inductivement (et capacitivement par C15) avec le filtre de bande; premier circuit: S4; condensateur d'accord: C1; trimmer: C5; condensateur de couplage: C17 et deuxième circuit: S6; condensateur de couplage: C17; condensateur de syntonisation: C2; trimmer: C14.

**Circuit anodique du générateur:** S10; condensateur d'accord C3; C22; condensateur padding monté en parallèle: C7; condensateur padding monté en série: C24.

**Circuit de grille du générateur:** S12.

**O.L. Circuit d'antenne:** S2-S3 est couplée inductivement (et aussi capacitivement via C15) avec le filtre de bande; premier circuit: S4-S5; condensateur d'accord: C1; trimmer: C5; condensateurs de couplage: C16 et C17 et deuxième circuit: condensateurs de couplage: C16 et C17; S6-S7; condensateur d'accord: C2; trimmers: C14.

**Circuit anodique du générateur:** S10-S11, condensateur d'accord C3, C22; condensateur padding monté en parallèle: C8; condensateur padding, monté en série C24.

**Circuit de grille du générateur:** S12-S13.

**Filtre d'antenne M.F.:** S1, C4. Ce filtre court-circuite l'antenne pour des signaux de cette fréquence, afin de prévenir des sifflements.

**Filtre de fréquence image:** C37 et C6, avec le filtre de bande formant un circuit bouchon pour des signaux, ayant une fréquence égale à celle sur laquelle l'appareil est accordé, augmentée de deux fois la moyenne fréquence. Ce filtre prévient des perturbations provoquées par des signaux de cette fréquence, dite fréquence d'image.

**Circuits M.F.**

**Premier filtre de bande:** S16, C10, S17, C11, est accordé sur la différence de la fréquence du générateur et du signal (fréquence moyenne).

**Deuxième filtre de bande:** S18, S19, C12, C20, C13, est accordé aussi sur la M.F. La diode du réglage automatique du volume sonore se trouve sur une dérivation du primaire pour un amortissement moindre.

**Détectrice et B.F.**

**Circuit détecteur:** L'anode le auxiliaire de L4, le filament, R8 (régulateur du volume) S20, l'anode auxiliaire. La tension B.F. sur R8 arrive à travers C29, R9 et R11 sur la grille de L4.

R9, C30 et R11 servent pour le découplage M.F.; C35, R21 constituent le filtre de tonalité variable. C33 donne la correction de la tonalité.

**Etage final en push-pull:** Par suite de C32, R14, le transformateur B.F. est dépourvu de courant continu. L5 et L6 fonctionnent comme amplificateur „B” de sorte qu'on obtient une basse consommation de courant anodique.

**Réglage automatique de l'intensité:** La tension M.F. redressée sur R13 est appliquée à travers R7, C27 à la lampe M.F. et ensuite via R1 à la grille de commande de la lampe oscillatrice-modulatrice. En appliquant la tension négative sur la partie R16, R17 du potentiomètre R18, R16, R17, à travers R15, à la deuxième plaque de diode on retarde le réglage de l'intensité.

**Alimentation.**

Un accu de 2 volts fournit la tension de chauffage des lampes.

L'éclairage de l'échelle est mis en circuit en poussant le bouton du régulateur du volume, pendant la syntonisation.

Dans la partie inférieure du boîtier, un espace a été prévu pour l'accu, tandis que la batterie anodique et la batterie pour la tension négative de grille sont logées dans le boîtier, à la partie supérieure. B2 = 135 V. B1 = 123 V. — C = - 9 V.

**Antenne incorporée**

En enfonçant la fiche du cordon, relié à la plaque métallique au-dessus du boîtier, dans la douille d'antenne, l'appareil peut être utilisé aussi sans antenne extérieure.

## REGLAGE DU RECEPTEUR

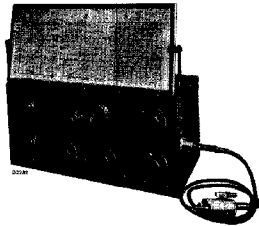


Fig. 1

Il n'est pas nécessaire de déboîter l'appareil pour le trimmage. En mettant, à côté de l'appareil, les batteries, en retirant la plaque d fond et en mettant l'appareil sur le côté, toutes les parties nécessaires pour le réglage sont ainsi accessibles.

Il est nécessaire de régler, à nouveau, le récepteur: après des réparations aux bobines et condensateurs dans la partie H.F. ou M.F. du récepteur, ou lorsque l'appareil a été dérégulé par suite d'une manipulation rude (voir aussi page E).

## Utiliser, pour le réglage:

1. Oscillateur de service C.M. 2880 F (fig. 1).
2. Indicateur de sortie: instrument de mesure universel 4256 ou 7629.
3. Un calibre de 15° pour établir la relation entre la position du condensateur et l'échelle.
4. Une clé pour écrous de réglage, isolée: 6 mm.
5. Une clé pour écrous de réglage, isolée: 8 mm.
6. Tournevis à trimmer isolé.
7. Mastic pour le calage des condensateurs.
8. Résistance de 25.000 ohms.
9. Condensateur de 0,1  $\mu$ F.

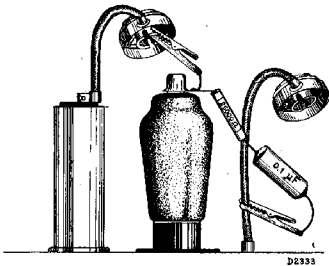


Fig. 2

Se servir, comme antennes artificielles:

1. Pour la M.F., d'un condensateur de 32.000  $\mu$ F.

2. Pour les O.M. et les O.L., d'une antenne artificielle standard.
3. Pour les O.C: d'une antenne artificielle O.C. = le point rouge sur l'antenne artificielle standard.

Employer toujours, pour le réglage les lampes du client!

Si, pendant le trimmage, la lampe modulatrice ou la lampe oscillatrice devient défectueuse, trimmer alors, à nouveau, (chauffer au préalable la nouvelle lampe).

## A. Les circuits M.F.

1. Commuter l'appareil sur O.L.
2. Tourner le régulateur du volume sur le maximum.
3. Raccorder l'indicateur de sortie aux douilles du haut-parleur supplémentaire.

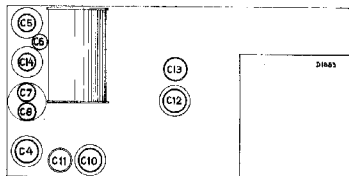


Fig. 3

4. Appliquer un signal de 128 kc/s, à travers 32.000  $\mu$ F, à la première grille de L1.
5. Montage en série de 0,1  $\mu$ F en 25.000 ohms entre le châssis et l'anode de L1 (voir figure 2).
6. Shunter S20 avec 25.000 ohms.
7. Trimmer C11 et C12 sur la sortie maximum (voir figure 3).
8. Supprimer la résistance d'amortissement.
9. Caler les trimmers avec du mastic.
10. Shunter S17 et S18 avec 25.000 ohms
11. Trimmer C10 et C13 sur la sortie maximum.
12. Supprimer l'amortissement et l'antenne artificielle.
13. Caler les trimmers.

**B. Le filtre d'antenne M.F.**

1. Tourner le condensateur variable sur le maximum.
2. Appliquer un signal modulé de 128 kc/s, à travers l'antenne artificielle standard, aux douilles antenne-terre.
3. Trimmer C4 sur la sortie minimum (voir fig. 3).
4. Caler C4.

**C. Les circuits H.F. et générateur.****Pour les O.M.**

1. Commuter l'appareil sur O.M.
2. Placer le calibre de  $15^\circ$  (voir fig. 4).
3. Tourner le condensateur variable contre le calibre.
4. Mettre au point l'oscillateur de service sur 1442 kc/s.
5. Trimmer sur la sortie maximum et dans l'ordre suivant:  
C7-C5-C14-C7-C5-C14 (voir fig. 3).
6. Caler les trimmers.

**Pour les O.L.**

1. Mettre l'appareil sur O.L.
2. Contrôler si le condensateur est tourné

contre le calibre.

3. Régler l'oscillateur du service sur 395 kc/s.
4. Trimmer C8 sur la sortie maximum (voir fig. 3).
5. Caler C8.

**D. Filtre de la fréquence image.**

1. Commuter l'appareil sur O.M.
2. Régler l'oscillateur de service sur 1000 kc/s avec un signal fort.
3. Régler l'appareil sur 403 m.
4. Trimmer C6 sur la sortie minimum.
5. Caler C6.

**E. Mise au point de l'échelle**

Si l'échelle doit être mise au point, à nouveau procéder de la façon suivante:

1. Appliquer un signal de 208 mètres (1442 kc/s) via l'antenne artificielle standard et y syntoniser le récepteur.
2. Déplacer l'aiguille sur 208 m.
3. Appliquer un signal de 350 m (856 kc/s) et y syntoniser le récepteur.
4. Relever l'indication erronée éventuelle.
5. Appliquer un signal de 545 m (550 kc/s) et y syntoniser l'appareil.
6. Relever l'indication erronée éventuelle.
7. Déplacer l'étrier du disque du tambour suivant le tableau ci-dessous.

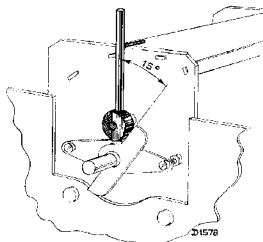


Fig. 4

350 m	545 m	
bon	trop haut	↑ ou /
bon	trop bas	↗
trop haut	trop haut	←
trop bas	trop bas	→
trop haut	trop bas	
trop haut	bon	↓
trop bas	trop haut	
trop bas	bon	↑

Après chaque déplacement syntoniser sur 208 m, éventuellement remettre l'aiguille au point.

## LOCALISATION DES DEFECTUOSITES

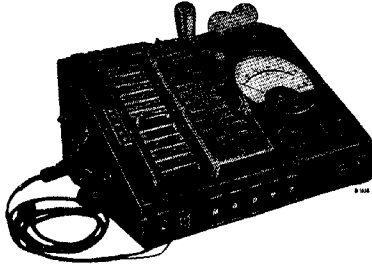


Fig. 5

Si l'on veut arriver à une localisation efficace des défauts, un bon instrument de mesure est indispensable; c'est pourquoi, il faut toujours utiliser l'appareil universel de mesure, type 4256 ou 7629. Pour localiser le défaut, il n'est pas nécessaire de sortir l'appareil du boîtier. En plaçant l'accu et les batteries à côté, en tournant le récepteur sur son côté, et sur une pièce de feutre, en enlevant la plaque de fond et le panneau arrière, tous les accessoires sont accessibles.

Ne dessouder aucun accessoire avant d'avoir, par des mesures, exécutées sur le récepteur en fonctionnement, localisé la panne. Les valeurs normales de courants et de tensions sont placées chaque fois entre parenthèses et sont mesurées avec l'instrument de mesure, type 4256 ou 7629.

I. Raccorder l'appareil aux tensions exactes qui sont indiquées et ensuite, l'essayer avec ses propres lampes, sur l'antenne extérieure ou l'oscillateur de service.

Tension de batterie = 135 V; tension de chauffage = 2 V, tension négative de grille = - 9 V. Courant anodique total = 11 mA.

- a. Si le récepteur fonctionne normalement, le laisser alors en service et l'observer.
- b. S'il ne fonctionne pas bien ou pas du tout:

II. Monter dans le récepteur un jeu de lampes prises d'un appareil fonctionnant bien, éventuellement essayer le récepteur avec un autre haut-parleur.

Tout défaut provenant des lampes ou du haut-parleur se trouve ainsi localisé ou exclu.

III. S'assurer que la reproduction phonographique est possible.

a. Si la reproduction est possible, le défaut doit être cherché dans la partie M.F. ou H.F. (voir sous IV).

b. Si la reproduction n'est pas possible ou si elle est mauvaise, la panne devra être cherchée dans l'alimentation ou dans la partie B.F. (voir sous V).

IV. Pas de reproduction radiophonique ou phonographique.

a. L6 ou L5 ont des tensions et courants anormaux.

( $V_a = 134$  V;  $V_{g2} = 135$  V;  $V_g = - 9$  V;  $I_a = 0,4$  mA;  $I_{g2} = 0,06$  mA).

1. S24, S25 interrompues, commutateur 4, ou celui pour l'alimentation, sont défectueux; C36 court-circuité; pas de courant anodique.
2. S22, S23, R19 interrompues.

b. L4 a des tensions et de courant anormaux:

( $V_a = 72$  V;  $V_g = - 0,9$  V;  $I_a = 1,95$  mA).

1. R14, R20 interrompues, C34 court-circuité; pas de courant anodique.
2. C30, C29 court-circuités, courant anodique trop élevé.
3. R11, R9, R10, R17, R16, R18 interrompues, C35 court-circuité; le courant anodique dépend de la position du régulateur de la tonalité.
4. C 32 Court-circuité; pas de tension anodique.

c. L4, L5 et L6 ont des tensions et courants normaux, cependant la reproduction phonographique n'est pas possible.

1. C28, C33 court-circuités.
2. S21, C29, C32, R8 interrompus.

V. La reproduction phonographique est possible mais non la reproduction radiophonique.

a. L3 a des tensions et des courants anormaux.

( $V_a = 135$  V;  $V_{g2} = 135$  V;  $V_g = - 0,43$  V;  $I_a = 3$  mA;  $I_{g2} = 0,75$  mA).

1. S18, S19 interrompues; pas de courant anodique.
2. C27 court-circuité; courant anodique trop élevé.
3. R7, S17 interrompues.

b. L2 a des tensions et des courants anormaux.

( $V_a = 73$  V;  $I_a = 1,8$  mA). Il faut mesurer ce courant en plaçant l'instrument de mesure dans le conducteur - B + C; relever l'indication; retirer L2 de l'appareil; relever à nouveau l'indication de l'instrument.

ment de mesure. La différence entre ces deux relevés doit être égale à 1,8 mA.

1. S10, S11, S15, R4, R3 interrompues, C24, C25 court-circuités, commutateur 3 défectueux: pas de courant anodique.
2. S12, S13, S14, R6 R5, interrompues, C26 C21 court-circuités: courant anodique trop élevé.

c. **L1 a des tensions et des courants trop élevés.**

( $V_a = 135 \text{ V}$ ;  $V_{g2} = 123 \text{ V}$ ;  $V_g = -0,45 \text{ V}$ ;  $I_a = 2,1 \text{ mA}$ ;  $I_{g2} = 0,8 \text{ mA}$ .)

1. S16 interrompue. Pas de courant anodique.
2. C19 court-circuité. Courant anodique trop élevé.
3. R1, R2 interrompues: C20 court-circuité.

d. **L1, L2 et L3 ont des courants et des tensions normaux, cependant la réception radiophonique n'est pas possible.**

1. Pas de reproduction d'un signal modulé de 128 kc/s, appliqué à la grille de commande de L1.  
C13, C12, C11, C10, S16, S17, S18, S19, S20 court-circuités.

2. On obtient bien la reproduction d'un signal M.F. modulé appliqué à la grille L1, mais pas d'un signal H.F.

L'une des bobines ou condensateurs dans la partie oscillatrice est court-circuitée ou interrompue.

3. Pas de reproduction d'un signal modulé H.F. appliqué aux douilles antenne-terre. Court-circuit ou interruption dans l'une des bobines du filtre de bande.

VI. **Reproduction radiophonique et phonographique, cependant la qualité n'est pas bonne.**

- a. **Le réglage automatique de l'intensité ne fonctionne pas.**

C31, R12, R13 interrompues.  
C27 court-circuité.

- b. **Sélectivité insuffisante, bruissement.**  
Appareil dérégulé.

- c. **Oscillation:**

L'un des condensateurs de découplage est interrompu, C20, C27, C34, C36.

- d. **Reproduction trop faible:**

C33, C38 court-circuité.  
S21 interrompue.



## LOCALISATION DES DEFECTUOSITES D'APRES LE SYSTEME „POINT PAR POINT”

Si l'on possède l'un des instruments de mesure, type 7629 ou 4256, il est facile de localiser la panne en appliquant la méthode „point par point”.

Le commencement de cette méthode concorde avec le procédé indiqué aux pages E; puisque l'on commence aussi en faisant ce qui est indiqué en I et II. Ensuite, on procède comme suit:

1. Retirer toutes les lampes de l'appareil. L'instrument de mesure universel, type 4256 ou 7629 est raccordé et mis au point pour la mesure de résistances (position 12). La fiche + du cordon de mesure est arrangé de telle façon que l'on puisse facilement toucher les divers contacts des supports de lampes, tandis que l'autre fiche est enfoncée dans la douille de terre de l'appareil.
2. Les cordons marqués — A, — B, + C, + A, + B2 doivent être interconnectés ce qui protège, en même temps, l'instrument de mesure, sinon les condensateurs d'uniformisation pourraient se charger pendant la mesure; et l'instrument de mesure courrait danger de griller.
3. Les différentes résistances entre les points indiqués dans la table ci-jointe et le châssis sont mesurées en touchant avec la fiche + le contact indiqué. La déviation de l'instrument de mesure est comparée avec la valeur indiquée sur le tableau. P signifie: à mesurer entre la douille du pick-up et la terre, etc.; 11/12, indique qu'il faut mesurer entre les points 11 et 12. Il peut se présenter des différences de 10 % sans que cela indique nécessairement un défaut dans l'accessoire en question.
4. Après avoir mesuré les résistances, le commutateur de l'instrument de mesure est placé sur la position correspondant à la mesure des capacités. Les valeurs indiquées sur ce tableau sont contrôlées.

Ayant mesuré ainsi tous les circuits du schéma, il faut, qu'en fin de compte, la panne soit découverte

et alors, en se basant sur le schéma de montage, on peut déterminer quel est l'accessoire en question. S'il arrivait que l'on ne découvrit pas encore la panne, il est alors recommandable de chercher encore une fois de la façon indiquée dans les pages E.

Les contacts de supports de lampes sont numérotés systématiquement de la manière suivante:

Le premier chiffre indique le support de lampe; le deuxième désigne:

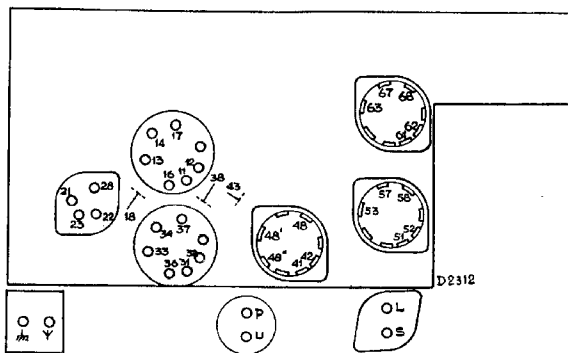
- |        |   |
|--------|---|
| 1 et 2 | = filament  |
| 3      | = grille de commande  |
| 4      | = contact éventuel pour la métallisation                              |
| 5      | = cathode   |
| 6      | = une grille supplémentaire quelconque (p. ex. le grille de l'octode) |
| 7      | = grille-écran  |
| 8      | = anode   |
| 9      | = grille supplémentaire (p. ex. 2ième grille de l'octode).            |

Dans différentes mesures, il sera nécessaire de modifier la position du commutateur de longueurs d'onde; cette opération est indiquée sur la table de mesures de la façon suivante:

$$\frac{4 \times}{13}$$

Lors de mesures réalisées sur les condensateurs électrolytiques (mesures concernant les résistances), la déviation, par suite de la diminution du courant de fuite, sera réduite à une certaine valeur. Il peut arriver que le condensateur en question soit défectueux. Il peut se faire, cependant, aussi que le récepteur n'ait pas été utilisé depuis longtemps. Il faudra donc procéder avec une certaine prudence lorsqu'il s'agit de l'examen des condensateurs électrolytiques.

## TABLEAU DE MESURES



## RESISTANCE

12	11/12	—	61/62	36	37	57	67	L	U										
	10	10	10	10	10	10	10	10	10										
11	18	38	58	68	4× Y				4× 16				S						
	180	182	322	312	0	0	53	185	30	500	13	13	325						
10	23	4× 28				48	-C												
	278	5	198	198	198	265	162												
9	13	33	43	48'	48''	48''' -C	53	63	D*										
	85	170	108	205	190	190	308	308	208										

## CAPACITE

12	43/48																		
	220																		
11	17	33	48																
	295	292	400																

Commutateur sur O.M.

Contrôle de l'intensité sonore dans sa position maximum

A, — B + C, + A, + B2 relier l'un à l'autre.

\* Commutateur sur „phono-capteur”.

## REPARATION ET REMPLACEMENT D'ACCESSOIRES

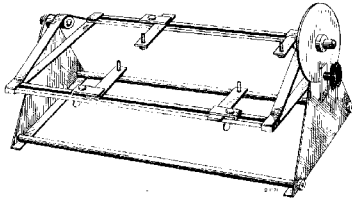


Fig. 6

La réparation et le trimmage se feront plus simplement en utilisant un établi de montage universel, voir fig. 6. Le châssis est fixé à l'établi au moyen de 4 vis et peut alors tourner sur son axe longitudinal et être fixé dans n'importe quelle position à l'aide du disque freineur. Cet établi convient pour des appareils de dimensions très différentes. Lorsqu'on exécute des réparations, il faut veiller aux points suivants:

1. Après la réparation, remettre le câblage et les cloisons de blindage dans leurs positions primitives.
2. Veiller à ce que les fils soient suffisamment (au moins 3 mm) éloignés les uns des autres.
3. Après la réparation, remettre les rondelles de fermeture, le matériel isolant, etc. dans la position primitive.
4. Les petits rivets peuvent, d'une façon générale, être remplacés par de petites vis et boulons.
5. Les parties mobiles peuvent être lubrifiées avec un peu de vaseline pure.
6. Donner pour autant que nécessaire et si possible une certaine tension mécanique aux contacts.
7. Souder aussi rapidement que faire se peut que les accessoires s'échauffent le moins possible.
8. Les points de soudure aux extrémités de conducteurs provenant de condensateurs plongés dans une masse compound doivent se trouver à 1 cm au moins du „compound” afin de prévenir la fusion de celui-ci et les mauvais contacts dans les condensateurs. Ces condensateurs devront être maintenus à l'écart du câblage.
9. En vue de la production de chaleur, provoquée par les résistances, ces dernières devront être montées de telle façon qu'elles ne soient en contact avec aucune autre partie.

Les batteries étant posées à côté de l'appareil, le boîtier étant tourné sens dessus-dessous (p. ex. sur un morceau de feutre ou une étoffe analogue afin de prévenir toute détérioration) il est possible d'atteindre le côté inférieur du châssis après avoir enlevé la plaque de fond en carton; ainsi on pourra remédier à presque tous les défauts électriques et à beaucoup de défauts mécaniques sans avoir à déboîter le châssis.

Le châssis ne doit jamais être soulevé par les bobines.

**Bobines et trimmers.**

Les bobines sont fixées au châssis à l'aide de petites pattes lesquelles font partie intégrante du châssis. Après avoir dessoudé les connexions, la bobine peut être retirée **prudemment** du châssis. Il est possible de monter une nouvelle bobine à l'aide d'un levier. Si les petites pattes sont rompues, l'accessoire est alors assujéti à l'aide d'une petite plaque de serrage. On peut glisser cette plaque de serrage dans l'évidement du châssis et recourber davantage, avec une paire de pincettes, la partie relevée jusqu'à ce que la boîte de la bobine soit fixée.

**Entraînement.**

La petite corde d'entraînement se vend par mètre; avant son emploi elle doit être étirée pendant une minute avec un poids de  $\pm 2$  kg. Il est indispensable de fixer la corde d'entraînement dans les dents du levier se trouvant le plus près du point de rotation. La longueur de la corde doit être, dans tous les cas, telle que le ressort de tension soit entièrement poussé. Si la corde est trop longue, on pourra la raccourcir en y introduisant un noeud.

**Echelle de syntonisation.**

Il faut veiller à ce que, au commencement et à la fin, dans la portée du condensateur, celui-ci heurte

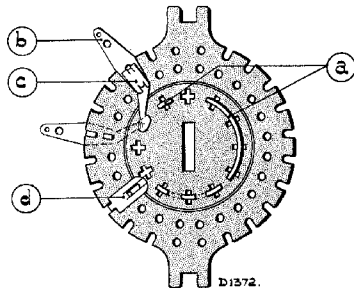


Fig. 7

plutôt que l'aiguille, sinon, il y a danger que l'un des bouts du câble intérieur se relâche et se dégage du tambour.

### Description du commutateur de gammes d'ondes.

Celui-ci comporte:

1. une ou plusieurs unités de commutation.
2. une plaque d'arrêt servant à déterminer les positions.
3. des axes, des ressorts, des supports.

Chaque unité de commutateur se compose (voir fig. 7);

d'un stator,

d'un rotor,

(a) de contacts du rotor,

(b) de ressorts de contact,

(c) de petites agrafes pour la fixation des ressorts au stator,

(d) de petites plaques de guidage

### Commutateur de gammes d'ondes dans le schéma de principe

Un petit cercle représente un ressort de condensateur; un point noir, un endroit ouvert sur le stator. La circonférence extérieure constituée par de petits cercles représente les ressorts de contact du côté de la plaque d'arrêt; la circonférence intérieure, les petits cercles de ressorts de contact se trouvant sur le côté opposé à la plaque d'arrêt.

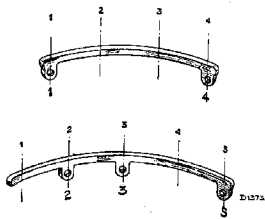


Fig. 8

Les contacts du rotor sont représentés par de petits arcs et de petites lignes radiales en traits pleins, du côté de la plaque d'arrêt; et, en pointillés, du côté opposé à la plaque d'arrêt.

Les contacts du rotor sont munis de petites pattes qui s'adaptent dans les ouvertures du rotor au moyen desquels ces contacts sont fixés-elles y sont aplaties au moyen d'une paire de pincettes à mâchoires lisses.

### Indication des contacts du rotor.

Ces contacts sont indiqués au moyen d'un code de chiffre.

Le premier chiffre désigne le nombre de trous couverts. Les chiffres suivants indiquent dans quel trou se trouvent des pattes, lorsqu'on les regarde du côté du centre de l'arc de contact, de petites pattes vers le bas, de gauche à droite.

Les deux contacts de la fig. 8 seront donc désignés par les chiffres suivants: 4.1.4 et 5.2.3.5.

### Haut-parleur type 2314.

Avant de procéder à une réparation du haut-parleur il faut être dûment convaincu que le défaut réside exclusivement dans cet accessoire (essayer un autre haut-parleur, un autre transformateur).



Fig. 9

Les vibrations de résonance peuvent être occasionnées par:

- 1) accessoires lâches dans le boîtier
- 2) connexions trop lâches
- 3) connexions trop tendues

Quand on procède à la réparation, il faut veiller à ce que:

1. L'établi soit entièrement à l'abri de la poussière et qu'il ne soit pas en fer.
2. Ne pas retirer la plaque arrière de l'aimant.
3. La cause de la déféctuosité peut résulter:
  - A) de la crasse dans l'entrefer
  - B) une bobine de haut-parleur déformée ou coincée.

4. Immédiatement après la réparation la housse du haut-parleur devra être remise en place. Afin de centrer le cône on a besoin de quatre petits calibres.

Lors du renouvellement du porte-cône ou du recentrage de la tige dans l'entrefer, il faudra un calibre de centrage (fig. 9).

Lorsque le cône est mu de bas en haut, l'oreille, placée à proximité, ne doit percevoir aucun bruit.

## LISTE D'ACCESSOIRES ET D'OUTILS

Lors de la commande mentionner toujours:

1. numéro de code
2. description
3. numéro de type de l'appareil.

Fig.	Repère	Description	Numéro de code	Prix
10	1	Ebénisterie . . . . .	28.244.184	
10	2	Brocard pour haut-parleur . . . . .	06.600.990	
11	7	Panneau postérieur . . . . .	28.400.540	
11	8	Machon pour la fixation du châssis . . . . .	28.890.300	
11	12	Plaque sous le châssis . . . . .	28.339.590	
10	3	Bouton (couleur 111) . . . . .	23.610.250	
10	4	Bouton (couleur 111) . . . . .	23.610.261	
10	5	Echelle des stations . . . . .	28.709.711	
11	9	Support de la lampe pour l'éclairage de l'échelle . . . . .	08.515.210	
11	11	Plaque de connexion . . . . .	28.873.250	
11	10	Plaque à douilles . . . . .	28.888.361	
12	16	Commutateur . . . . .	08.529.570	
12	17	Ressort pour la corde d'entraînement . . . . .	28.730.590	
12	19	Rondelle de serrage . . . . .	07.891.011	
12	15	L'axe d'entraînement . . . . .	28.619.362	
12	20	Ressort pour la fixation de l'échelle avec noms des stations . . . . .	28.751.830	
11	6	Curseur . . . . .	28.872.490	
12	14	Axe du potentiomètre . . . . .	28.003.200	
		Pièce de contact 4-1-3 . . . . .	28.904.221	
		Pièce de contact 1-1 . . . . .	28.904.161	
		Pièce de contact 4-2-4 . . . . .	28.904.290	
		Pièce de contact 3-2 . . . . .	28.904.211	
		Pièce de contact 4-1-4 . . . . .	28.904.182	
		Support de lampe avec 7 fiches . . . . .	28.225.020	
		" " " " 4 " . . . . .	28.225.900	
		Cosse de câble . . . . .	08.191.620	
		" " " " . . . . .	08.190.121	
		" " " " . . . . .	08.191.120	
		Chapeau de protection . . . . .	28.253.802	
		Anneau de serrage avec incisions . . . . .	28.445.821	
		Anneau de papier . . . . .	28.445.390	
		Plaque repère . . . . .	25.600.960	
		Cordon d'anode . . . . .	33.891.100	
		Fiche pour le cordon d'anode . . . . .	08.281.840	
		Cordon d'accumulateur . . . . .	33.978.750	
<b>OUTILS</b>				
1		Oscillateur de service . . . . .	G.M. 2880 F	
5		Instrument de mesure universel . . . . .	4256	
		Instrument de mesure universel et appareil pour la mesure de lampes . . . . .	7629	
		Etabli de montage universel . . . . .	09.991.380	
		Levier pour la fixation des bobines . . . . .	09.991.560	
		Clé à écrous pour condensateurs électrolytiques . . . . .	09.991.540	
		Clé à écrous de trimmage 8 mm . . . . .	09.991.810	
		Tournevis de trimmage . . . . .	09.991.501	
4		Calibre de 15° . . . . .	09.991.741	
9		Calibre de centrage . . . . .	09.991.530	
		Calibre en pertinax . . . . .	09.990.840	
		Mastic . . . . .	02.851.360	
		Condensateur de 32000 $\mu\mu\text{F}$ . . . . .	28.199.800	
		Condensateur 0,1 $\mu\text{F}$ . . . . .	28.199.090	
		Résistance de 25000 ohms . . . . .	28.770.390	

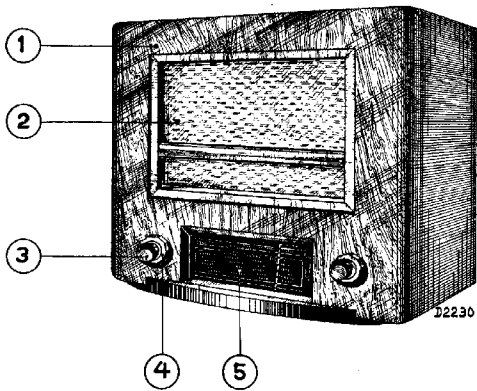


Fig. 10

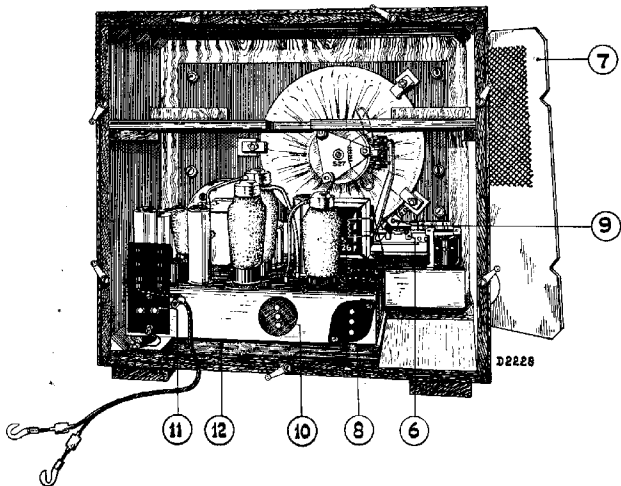


Fig. 11

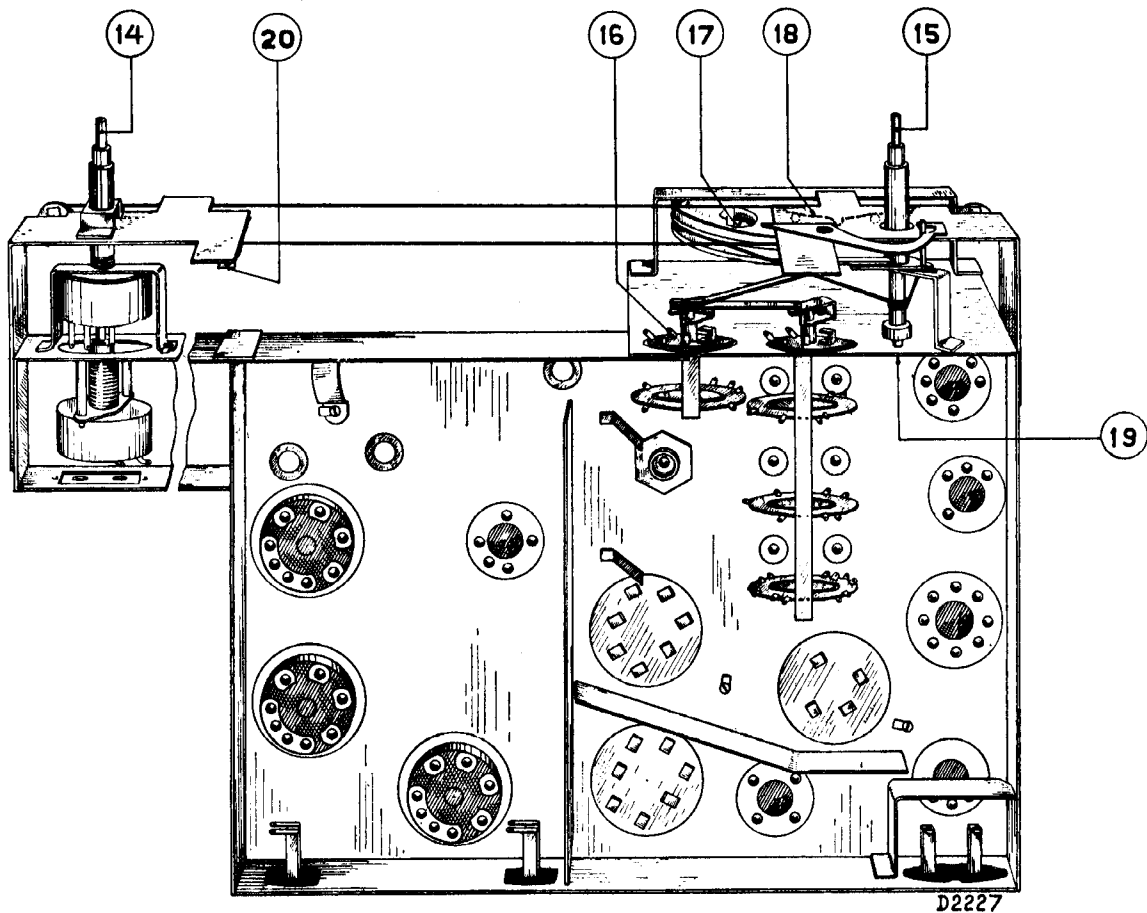
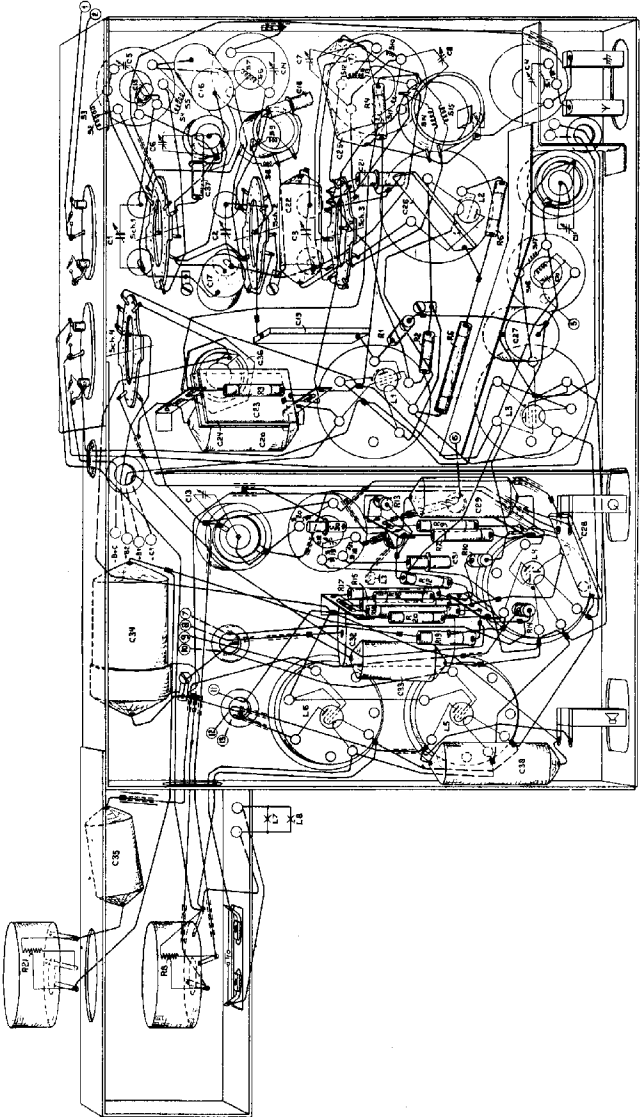


Fig. 12

D2227

S: 16, 17, 18, 19, 20, 21, 22, 23, 24, 25, 26, 27, 28, 29, 30, 31, 32, 33, 34, 35, 36, 37, 38, 39, 40, 41, 42, 43, 44, 45, 46, 47, 48, 49, 50, 51, 52, 53, 54, 55, 56, 57, 58, 59, 60, 61, 62, 63, 64, 65, 66, 67, 68, 69, 70, 71, 72, 73, 74, 75, 76, 77, 78, 79, 80, 81, 82, 83, 84, 85, 86, 87, 88, 89, 90, 91, 92, 93, 94, 95, 96, 97, 98, 99, 100, 101, 102, 103, 104, 105, 106, 107, 108, 109, 110, 111, 112, 113, 114, 115, 116, 117, 118, 119, 120, 121, 122, 123, 124, 125, 126, 127, 128, 129, 130, 131, 132, 133, 134, 135, 136, 137, 138, 139, 140, 141, 142, 143, 144, 145, 146, 147, 148, 149, 150, 151, 152, 153, 154, 155, 156, 157, 158, 159, 160, 161, 162, 163, 164, 165, 166, 167, 168, 169, 170, 171, 172, 173, 174, 175, 176, 177, 178, 179, 180, 181, 182, 183, 184, 185, 186, 187, 188, 189, 190, 191, 192, 193, 194, 195, 196, 197, 198, 199, 200, 201, 202, 203, 204, 205, 206, 207, 208, 209, 210, 211, 212, 213, 214, 215, 216, 217, 218, 219, 220, 221, 222, 223, 224, 225, 226, 227, 228, 229, 230, 231, 232, 233, 234, 235, 236, 237, 238, 239, 240, 241, 242, 243, 244, 245, 246, 247, 248, 249, 250, 251, 252, 253, 254, 255, 256, 257, 258, 259, 260, 261, 262, 263, 264, 265, 266, 267, 268, 269, 270, 271, 272, 273, 274, 275, 276, 277, 278, 279, 280, 281, 282, 283, 284, 285, 286, 287, 288, 289, 290, 291, 292, 293, 294, 295, 296, 297, 298, 299, 300, 301, 302, 303, 304, 305, 306, 307, 308, 309, 310, 311, 312, 313, 314, 315, 316, 317, 318, 319, 320, 321, 322, 323, 324, 325, 326, 327, 328, 329, 330, 331, 332, 333, 334, 335, 336, 337, 338, 339, 340, 341, 342, 343, 344, 345, 346, 347, 348, 349, 350, 351, 352, 353, 354, 355, 356, 357, 358, 359, 360, 361, 362, 363, 364, 365, 366, 367, 368, 369, 370, 371, 372, 373, 374, 375, 376, 377, 378, 379, 380, 381, 382, 383, 384, 385, 386, 387, 388, 389, 390, 391, 392, 393, 394, 395, 396, 397, 398, 399, 400, 401, 402, 403, 404, 405, 406, 407, 408, 409, 410, 411, 412, 413, 414, 415, 416, 417, 418, 419, 420, 421, 422, 423, 424, 425, 426, 427, 428, 429, 430, 431, 432, 433, 434, 435, 436, 437, 438, 439, 440, 441, 442, 443, 444, 445, 446, 447, 448, 449, 450, 451, 452, 453, 454, 455, 456, 457, 458, 459, 460, 461, 462, 463, 464, 465, 466, 467, 468, 469, 470, 471, 472, 473, 474, 475, 476, 477, 478, 479, 480, 481, 482, 483, 484, 485, 486, 487, 488, 489, 490, 491, 492, 493, 494, 495, 496, 497, 498, 499, 500, 501, 502, 503, 504, 505, 506, 507, 508, 509, 510, 511, 512, 513, 514, 515, 516, 517, 518, 519, 520, 521, 522, 523, 524, 525, 526, 527, 528, 529, 530, 531, 532, 533, 534, 535, 536, 537, 538, 539, 540, 541, 542, 543, 544, 545, 546, 547, 548, 549, 550, 551, 552, 553, 554, 555, 556, 557, 558, 559, 560, 561, 562, 563, 564, 565, 566, 567, 568, 569, 570, 571, 572, 573, 574, 575, 576, 577, 578, 579, 580, 581, 582, 583, 584, 585, 586, 587, 588, 589, 590, 591, 592, 593, 594, 595, 596, 597, 598, 599, 600, 601, 602, 603, 604, 605, 606, 607, 608, 609, 610, 611, 612, 613, 614, 615, 616, 617, 618, 619, 620, 621, 622, 623, 624, 625, 626, 627, 628, 629, 630, 631, 632, 633, 634, 635, 636, 637, 638, 639, 640, 641, 642, 643, 644, 645, 646, 647, 648, 649, 650, 651, 652, 653, 654, 655, 656, 657, 658, 659, 660, 661, 662, 663, 664, 665, 666, 667, 668, 669, 670, 671, 672, 673, 674, 675, 676, 677, 678, 679, 680, 681, 682, 683, 684, 685, 686, 687, 688, 689, 690, 691, 692, 693, 694, 695, 696, 697, 698, 699, 700, 701, 702, 703, 704, 705, 706, 707, 708, 709, 710, 711, 712, 713, 714, 715, 716, 717, 718, 719, 720, 721, 722, 723, 724, 725, 726, 727, 728, 729, 730, 731, 732, 733, 734, 735, 736, 737, 738, 739, 740, 741, 742, 743, 744, 745, 746, 747, 748, 749, 750, 751, 752, 753, 754, 755, 756, 757, 758, 759, 760, 761, 762, 763, 764, 765, 766, 767, 768, 769, 770, 771, 772, 773, 774, 775, 776, 777, 778, 779, 780, 781, 782, 783, 784, 785, 786, 787, 788, 789, 790, 791, 792, 793, 794, 795, 796, 797, 798, 799, 800, 801, 802, 803, 804, 805, 806, 807, 808, 809, 810, 811, 812, 813, 814, 815, 816, 817, 818, 819, 820, 821, 822, 823, 824, 825, 826, 827, 828, 829, 830, 831, 832, 833, 834, 835, 836, 837, 838, 839, 840, 841, 842, 843, 844, 845, 846, 847, 848, 849, 850, 851, 852, 853, 854, 855, 856, 857, 858, 859, 860, 861, 862, 863, 864, 865, 866, 867, 868, 869, 870, 871, 872, 873, 874, 875, 876, 877, 878, 879, 880, 881, 882, 883, 884, 885, 886, 887, 888, 889, 890, 891, 892, 893, 894, 895, 896, 897, 898, 899, 900, 901, 902, 903, 904, 905, 906, 907, 908, 909, 910, 911, 912, 913, 914, 915, 916, 917, 918, 919, 920, 921, 922, 923, 924, 925, 926, 927, 928, 929, 930, 931, 932, 933, 934, 935, 936, 937, 938, 939, 940, 941, 942, 943, 944, 945, 946, 947, 948, 949, 950, 951, 952, 953, 954, 955, 956, 957, 958, 959, 960, 961, 962, 963, 964, 965, 966, 967, 968, 969, 970, 971, 972, 973, 974, 975, 976, 977, 978, 979, 980, 981, 982, 983, 984, 985, 986, 987, 988, 989, 990, 991, 992, 993, 994, 995, 996, 997, 998, 999, 1000.



D2226

Fig. 14



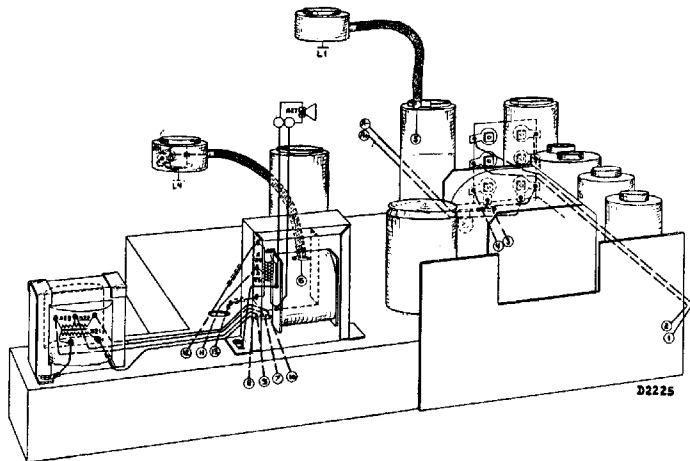


Fig. 15

## COURANTS ET TENSIONS MESURES AVEC L'INSTRUMENT DE MESURE UNIVERSEL.

	L1	L2	L3	L4	L5	L6
	KF 2	B 228	KF 2	KBC 1	KL 4	KL 4
V <sub>a</sub>	135	73	135	72	134	134
V <sub>g'</sub>	123	—	135	—	135	135
— V <sub>g</sub>	0,45	—	0,43	0,9	9	9
I <sub>a</sub>	2,1	1,8	3	1,95	0,4	0,4
I <sub>g'</sub>	0,8	—	0,75	—	0,06	0,06

I<sub>f</sub> = 1 A sans éclairage d'échelle

I<sub>f</sub> = 1,2 A avec idem

I<sub>a</sub> total = 11 mA.

{ Tension de chauffage = 2 V  
 + B = 135 V  
 + B = 123 V  
 — C = 9 V  
 dans la position 0.L.

Ces tensions sont mesurées avec un voltmètre dont la résistance est de 2000 ohms par volt. Les valeurs ci-dessus étant des moyennes de mesures réalisées à l'aide de plusieurs appareils, il peut se présenter des différences importantes sans que cela indique

nécessairement un défaut. En utilisant des voltmètres ayant une résistance plus basse on trouvera ordinairement des valeurs moindres lesquelles dépendent de la résistance après laquelle on exécute la mesure.

S: 1, 2, 3	4, 6, 9, 7	8, 3	10, 11, 12, 13, 14, 15	16, 17	18, 19, 20	21, 22, 23	24, 25, 26, 27
C: 4	37, 5, 6, 1	16, 17	14, 18, 2, 19	20	21, 22, 3, 7, 8, 24, 25	26	27, 28, 29, 30, 31, 35
R:	1	2	3	4, 5, 6	7	8, 9, 10, 11, 12, 13, 14, 15, 16, 17, 18, 19, 20	21, 22, 23, 24, 25, 26, 27, 28, 29, 30, 31, 32, 33, 34

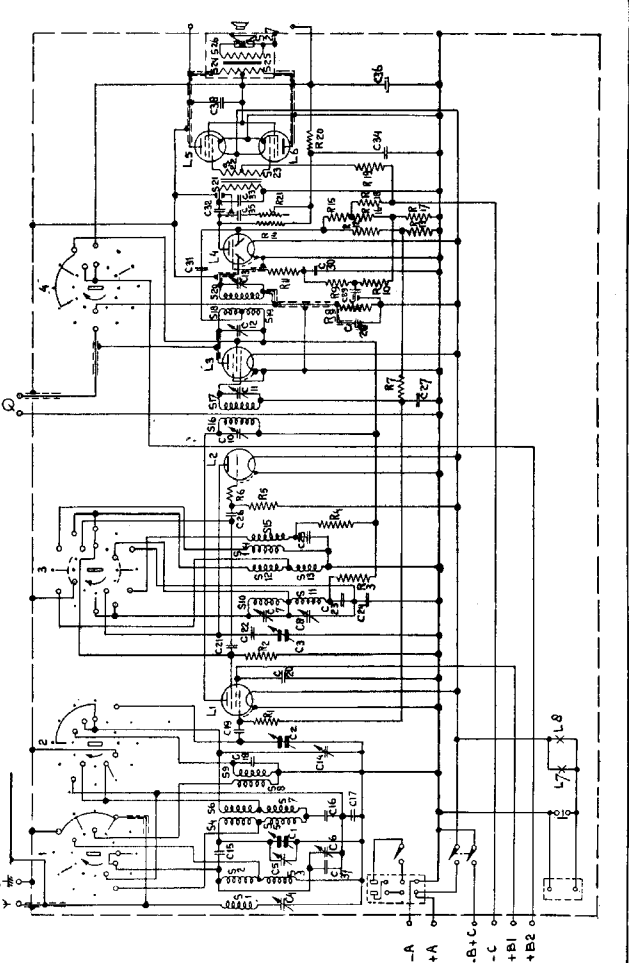


Abb. 13

AANVULLINGSLIJST DER STOLLEN VAN DE 697B  
BEHOORLENDE BIJ BLZ.S.1

No.	Weerstand
S1	130 $\Omega$
C4	12-170 $\mu\mu F$
S2	25 $\Omega$
S3	105 $\Omega$
S4	4,5 $\Omega$
S5	45 $\Omega$
C5	2,5 - 30 $\mu\mu F$
S6	4,5 $\Omega$
S7	40 $\Omega$
C14	2,5 - 30 $\mu\mu F$
S8	< 1 $\Omega$
S9	< 1 $\Omega$
S10	12 $\Omega$
S11	35 $\Omega$
S12	4,5 $\Omega$
S13	8 $\Omega$
C7	2,5 - 30 $\mu\mu F$
C8	2,5 - 30 $\mu\mu F$
S14	1 $\Omega$
S15	< 1 $\Omega$
S16	130 $\Omega$
S17	130 $\Omega$
C10	12 - 170 $\mu\mu F$
S18	34 $\Omega$
S19	95 $\Omega$
S20	130 $\Omega$
C12	12 - 170 $\mu\mu F$
S21	360 $\Omega$
S22	7400 $\Omega$
S23	7400 $\Omega$
S24	415 $\Omega$
S25	415 $\Omega$
S26	< 1 $\Omega$
S27	3,5 - 4,3 $\Omega$

27

W.D. No.: 35

W.S./Mk.

10.11.1937

MODIFICATIONS A FAIRE DANS LA DOCUMENTA-  
TION DE L'APPAREIL TYPE 697B

(Pp.)

N.V. PHILIPS  
GLOELAMPENFABRIEKEN.  
EINDHOVEN  
SERVICE

Ligne	Au lieu de:	Lire:	Raison
8	10.5 Echelle de stations 28.709.711	Page 01 10.5 Echelle de stations pour: (La Belgique) (La France) 28.710.442	changé
33	Plaque repère 25.600.960	pour exécution générale Plaque repère blanco 25.600.960	
34	Cordon d'anode 33.891.100	Cordon d'anode 33.891.100	erreur
35	Fiche pour le cordon d'anode 08.281.840	Fiche pour le cordon d'anode 28.898.160	
	Ajouter:	Ressort à fil pour Tambour 28.942.470	pas mentionné
			erreur
<u>BOBINES PAGE 31</u>			
S1}	Filtre bouchon . . .	S1} filtre bouchon M.F.	
C4}	M.F.	C4} 12-170 unF	erreur
S14}	Bobine oscillatrice	S14} Bobine oscillatrice	
S15}	pour 0.0.	S15} pour 0.0.	changée
S16}	Bobine M.F.	S16} Bobine M.F.	
S17}	12-179 unF	S17} 12-170 unF	erreur
C10}		C10} 12-170 unF	
S18}	bobine M.F.	S18} bobine M.F.	
S19}		S19} bobine M.F.	erreur
S20}		S20}	
C12}	12-170 unF.	C12} 12-170 unF.	
<u>James Page 31</u>			
L7	8057-07	L7 8017-07	erreur
L8	8057-07	L8 8017-07	erreur
S24}		S24}	
S25}	Transf. h.p.	S25} Transf. h.p. ex.-33	pour ex.-33
S26}		S26}	
S27	Cône avec bobine	S27 Cône avec bobine ex.-33	pour ex.-33

## BOBINES

No.	Description	No. de Code	Prix	No.	Description	No. de Code	Prix
S1 C4 S2 S3 S4 S5 C5 S6 S7 C14 S8 S9 S10 S11 S12 S13 C7 C8	filtre bouchon MF. 12-170 $\mu\mu\text{F}$  Bobine d'antenne 2.5-30 $\mu\mu\text{F}$ 2ième bobine du filtre de bande 2.5-30- $\mu\mu\text{F}$  Bobine pour O.C.   Bobine oscillatrice 2.5-30 $\mu\mu\text{F}$ 2.5-30 $\mu\mu\text{F}$	28.570.481    28.570.541  28.570.491  28.587.591   38.570.501		S14 S15 S16 S17 C10 S18 S19 S20 C12 S21 S22 S23 S24 S25 S26 S27	Bobine oscillatrice pour O.C.  bobine M.F. 12-179 $\mu\mu\text{F}$  bobine M.F.  12-170 $\mu\mu\text{F}$  transformateur B.F.   transf. p. h.p.- <i>exc - JJ</i> Cône avec bobine <i>exc - JJ</i>	28.587.601  28.570.521  28.579.720  28.532.111  28.534.050 <i>28535060</i> 28.220.200 <i>20220-430</i>	

## LAMPES

L1	KF2
L2	B228
L3	KF2
L4	KBC1
L5	KL4
L6	KL4
L7	8057-07
L8	8057-07

## CONDENSATEURS

No.	Valeur	No. de Code	Prix
C1	11-490 $\mu\mu\text{F}$	28.211.421	
C2	11-490 $\mu\mu\text{F}$		
C3	11-490 $\mu\mu\text{F}$		
C4			
C5		28.211.320	
C6	2.5-30 $\mu\mu\text{F}$		
C7			
C8		28.211.310	
C11	12-170 $\mu\mu\text{F}$		
C10			
C13	12-170 $\mu\mu\text{F}$	28.211.310	
C12			
C14		28.206.340	
C15	10 $\mu\mu\text{F}$		
C16	16000 $\mu\mu\text{F}$	28.199.010	
C17	25000 $\mu\mu\text{F}$	28.199.030	
C18	20 $\mu\mu\text{F}$	28.206.370	
C19	100 $\mu\mu\text{F}$	28.206.270	
C20	0,1 $\mu\text{F}$	28.199.090	
C21	20 $\mu\mu\text{F}$	28.206.370	
C22	20000 $\mu\mu\text{F}$	28.199.020	
C23	764 $\mu\mu\text{F}$	28.193.240	
C24	1615 $\mu\mu\text{F}$	28.193.250	
C25	0,1 $\mu\text{F}$	28.201.540	
C26	100 $\mu\mu\text{F}$	28.206.270	
C27	0.1 $\mu\text{F}$	28.199.090	
C28	100 $\mu\mu\text{F}$	28.206.270	
C29	10000 $\mu\mu\text{F}$	28.198.990	
C30	100 $\mu\mu\text{F}$	28.206.270	
C31	100 $\mu\mu\text{F}$	28.206.270	
C32	0.2 $\mu\text{F}$	28.199.120	
C33	1000 $\mu\mu\text{F}$	28.198.890	
C34	0.5 $\mu\text{F}$	28.199.160	
C35	50000 $\mu\mu\text{F}$	28.199.060	
C36	32 $\mu\text{F}$	28.182.400	
C37	25 $\mu\mu\text{F}$	28.206.210	
C38	1000 $\mu\mu\text{F}$	28.199.650	

## RESISTANCES

No.	Valeur	No. de Code	Prix
R1	1.25 M. Ohm	28.770.560	
R2	25000 Ohm	28.773.840	
R3	32000 Ohm	28.773.850	
R4	32000 Ohm	28.773.850	
R5	16000 Ohm	28.773.820	
R6	40 Ohm	28.773.560	
R7	0.5 M. Ohm	28.773.970	
R8	0.5 M. Ohm	28.815.510	
R9	0.2 M. Ohm	28.773.930	
R10	1 M. Ohm	28.770.550	
R11	0.2 M. Ohm	28.773.930	
R12	1.6 M. Ohm	28.770.570	
R13	0.25 M. Ohm	28.773.940	
R14	25000 Ohm	28.770.390	
R15	1 M. Ohm	28.770.550	
R16	20000 Ohm	28.773.830	
R17	5000 Ohm	28.773.770	
R18	16000 Ohm	28.773.820	
R19	0.2 M. Ohm	28.773.930	
R20	8000 Ohm	28.773.790	
R21	50000 Ohm	28.811.021	